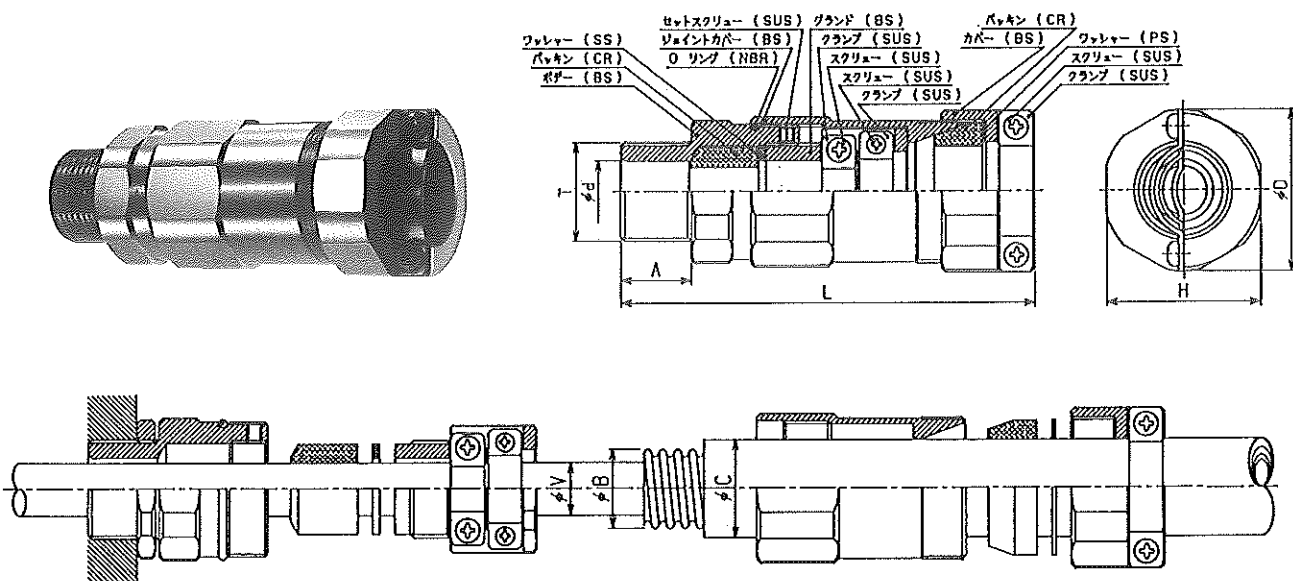


アーモードケーブルグランド

GXCZ 耐圧防爆構造アーモードケーブルグランド(コルゲートアーモード) 防爆構造:d2G4



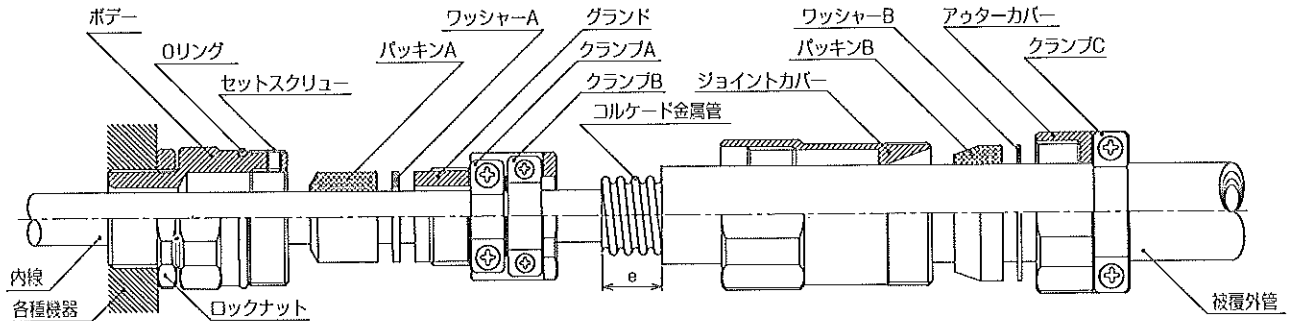
型式:寸法一覧表

表面処理:ニッケルメッキ

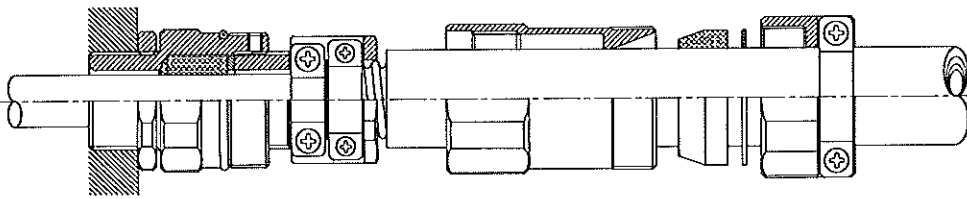
型式	接続ネジ		適合ケーブル範囲 φmm								ケーブルグランド寸法				質量 (kg)	
	T	Amm	φV1	φV2	φV3	φV4	φV5	φV6	φB MAX	φC	φdmm	Hmm	φDmm	Lmm		
GXCZ09	S	16 (PF1/2)	19	4~5	5~7	6~8	*	*	*	17	15~18	12.5	35	37	109	0.36
	M										18~21					
	L										19~22					
GXCZ10	S	16 (PF1/2)	19	*	*	8~9	8~10	9~11	11~12	17	15~18	12.5	35	37	109	0.36
	M										18~21					
	L										19~22					
GXCZ20	S	22 (PF3/4)	19	10~11	10~12	11~13	12~14	13~15	15~16	21	19~22	16.5	41	43	111	0.50
	M										22~25					
	L										23~26					
GXCZ30	S	28 (PF1)	24	13~14	14~16	15~17	16~18	17~19	19~20	25	23~26	21	50	53	122	0.80
	M										26~29					
	L										27~30					
GXCZ40	S	36 (PF1 1/4)	24	17~18	18~20	20~22	21~23	22~24	24~26	31	26~30	27	58	61	126	1.30
	M										29~33					
	L										32~36					
GXCZ50	S	42 (PF1 1/2)	25	20~22	22~24	24~26	25~27	26~28	28~30	35	30~34	31	67	70	140	1.80
	M										33~37					
	L										36~40					
GXCZ60	S	54 (PF2)	26	28~30	30~32	32~34	33~35	34~36	36~38	43	38~42	39	82	85	166	3.20
	M										41~45					
	L										44~48					
GXCZ70	S	70 (PF2 1/2)	28	36~38	38~40	40~42	42~44	44~46	46~48	53	48~52	50	96	100	180	4.60
	M										51~55					
	L										54~58					
GXCZ80	S	82 (PF3)	28	44~46	46~48	48~50	50~52	52~54	54~56	61	54~58	58	111	115	198	6.30
	M										58~62					
	L										62~66					
GXCZ90	S	92 (PF3 1/2)	30	52~54	54~56	56~58	58~60	60~62	62~64	69	62~66	66	126	130	205	7.80
	M										66~70					
	L										70~74					
GXCZX0	S	104 (PF4)	30	62~64	64~66	66~68	68~70	70~72	72~74	79	72~76	76	141	145	205	9.60
	M										76~80					
	L										80~84					

アーマードケーブルグランド

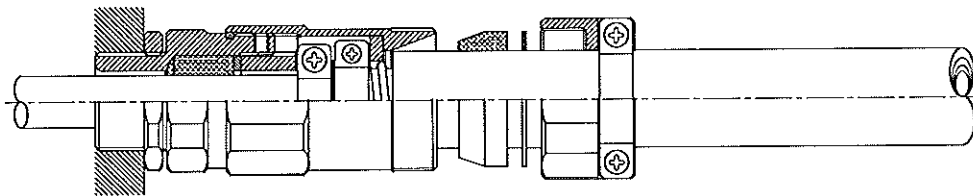
GXCZ型:アーマードケーブルグランド(コルゲートアーマード)施行要領



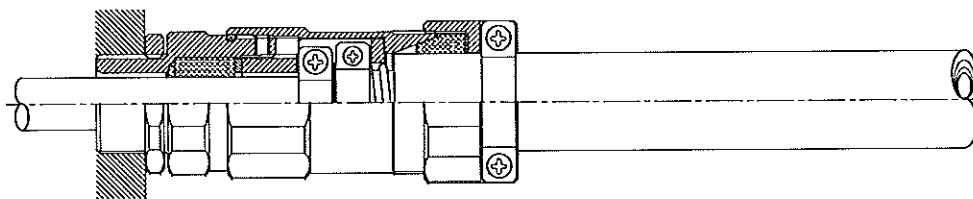
1. ボデーを機器に取り付け固定する、必要に応じてロックナットを使用
各クランプA,B,Cはケーブル各部が入るように緩めておく
2. コルゲートアーマードケーブルの内線を施工に要する長さに確保して
コルゲート金属管部をケーブルグランドのサイズに合わせて露出させる
(e寸法下表参照)



3. バッキンA, ワッシャーAをケーブルと共にボデーに挿入しグラントで
締め付ける
4. セットスクリューでグラントの回り止めをする
5. クランプAで内線をクランプBでコルゲート金属管を締め付け固定する



6. ジョイントカバーをボデーに止まるまでネジ込む



7. バッキンB, ワッシャーBをジョイントカバーに挿入しアウターカバー
で締め付けた後クランプCで被覆外管を押さえて固定する

金属管部 e寸法表

グラント サイズ	露出長 e(mm)
09	14~16
10	14~16
20	14~16
30	15~18
40	15~18
50	17~20
60	24~27
70	24~27
80	27~30
90	27~30
X0	27~30