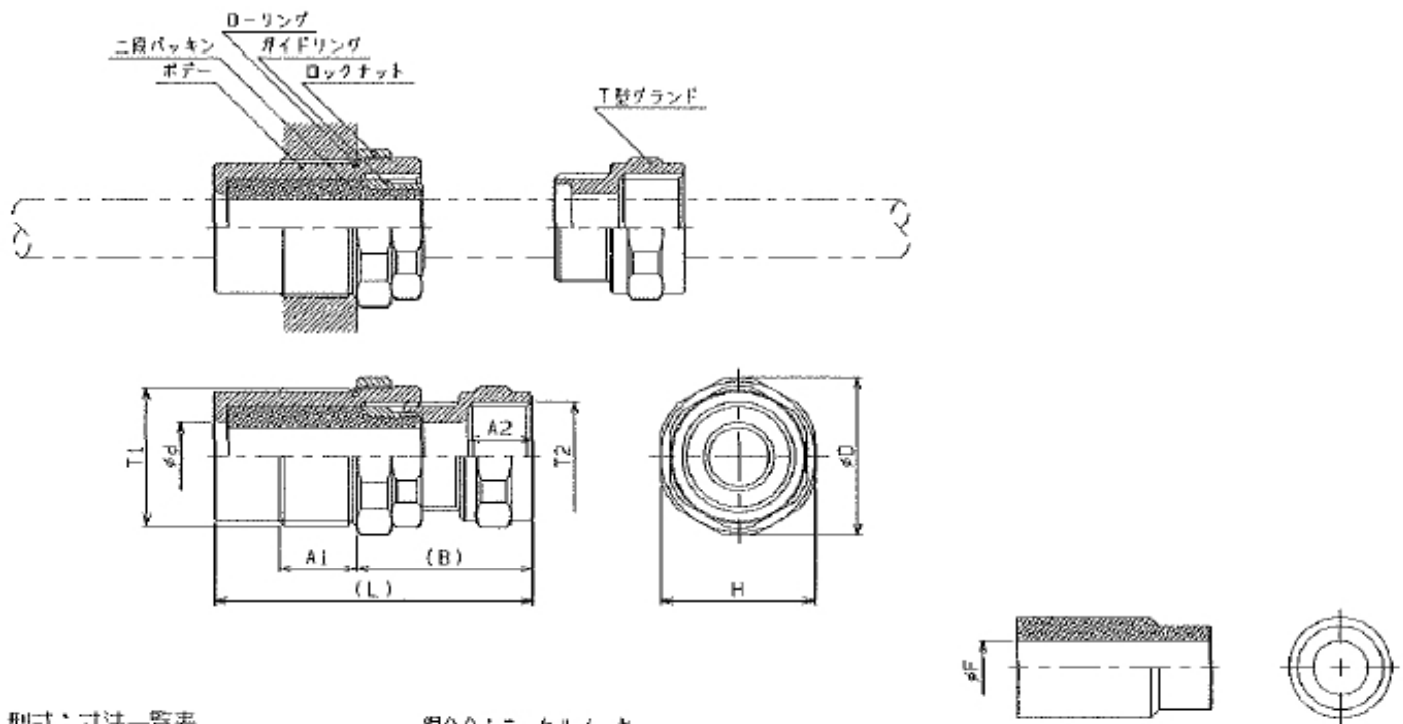


SFB-M-T 耐圧防爆構造ケーブルグランド：パッキン内蔵機器密閉ネジ接続型  
Ex d IIC



型式：寸法一覧表

銅合金：ニッケルメッキ

型式	適合ネジ		ケーブルグランド寸法 mm							フィクスパッキン固定表 (適合ケーブル範囲) φF mm					
	T1	T2	A1	A2	B	L	φd	H	φD	F1	F2	F3	F4	F5	F6
SF810-M-T	M25	6 <sup>1</sup> / <sub>2</sub>	16	15	43	74	12.2	30	32	12(12~11)	11(11~10)	10(10~9)	9(9~8)	8(8~7)	7(7~6)
SF820-M-T	M32	6 <sup>3</sup> / <sub>4</sub>	16	15	43	74	16.2	38	41	16(16~15)	15(15~14)	14(14~13)	13(13~12)	12(12~11)	11(11~10)