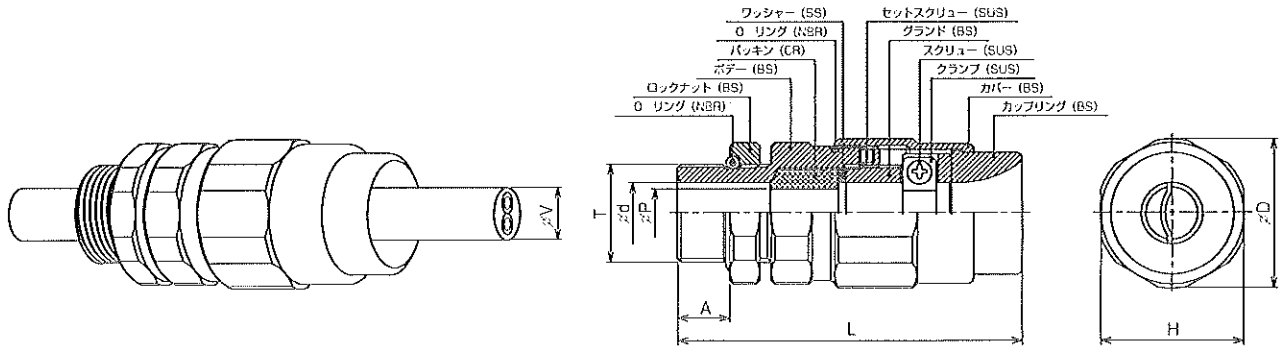


# 耐圧防爆機器用ケーブルグランド

## GXRL 耐圧防爆構造ケーブルグランド:ユニオン.ホーン.機器密閉型 防爆構造: d2G4

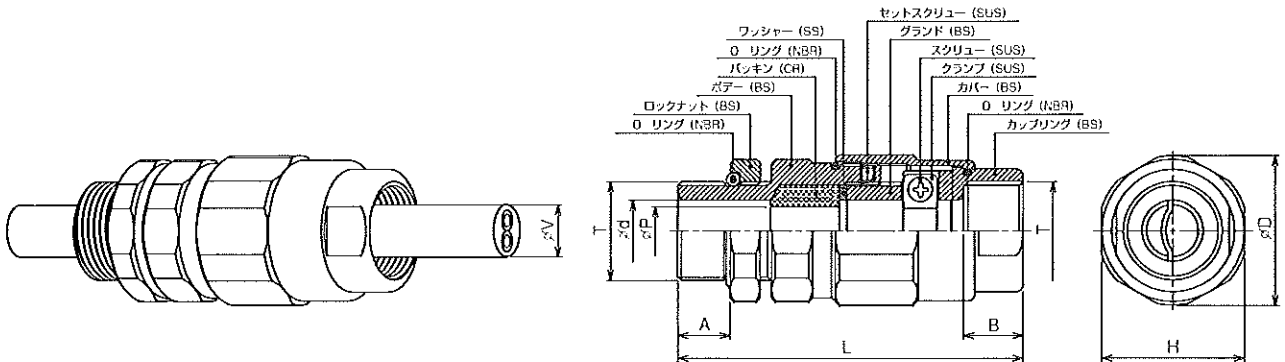


型式:寸法一覧表

表面処理:ニッケルメッキ

型式	接続ネジ		パッキン内径寸法 $\phi$ Pmm (適合ケーブル範囲 $\phi$ Vmm)						ケーブルグランド寸法				重量 (Kg)
	T	Amm	P1(V1)	P2(V2)	P3(V3)	P4(V4)	P5(V5)	P6(V6)	$\phi$ dmm	Hmm	$\phi$ Dmm	Lmm	
GXRL09	16 (PF1/2)	13	5(4~5)	7(5~7)	8(6~8)	*	*	*	12.5	32	34	90	0.33
GXRL10	16 (PF1/2)	13	*	*	9(8~9)	10(8~10)	11(9~11)	12(11~12)	12.5	32	34	90	0.33
GXRL20	22 (PF3/4)	13	11(10~11)	12(10~12)	13(11~13)	14(12~14)	15(13~15)	16(15~16)	16.5	38	40	92	0.46
GXRL30	28 (PF1)	17	14(13~14)	16(14~16)	17(15~17)	18(16~18)	19(17~19)	20(19~20)	21	46	49	103	0.71
GXRL40	36 (PF1 1/4)	18	18(17~18)	20(18~20)	22(20~22)	23(21~23)	24(22~24)	26(24~26)	27	55	58	105	1.00
GXRL50	42 (PF1 1/2)	18	22(20~22)	24(22~24)	26(24~26)	27(25~27)	28(26~28)	30(28~30)	31	62	65	111	1.33
GXRL60	54 (PF2)	19	30(28~30)	32(30~32)	34(32~34)	35(33~35)	36(34~36)	38(36~38)	39	76	80	130	2.31
GXRL70	70 (PF2 1/2)	20	38(36~38)	40(38~40)	42(40~42)	44(42~44)	46(44~46)	48(46~48)	50	96	100	144	3.90
GXRL80	82 (PF3)	20	46(44~46)	48(46~48)	50(48~50)	52(50~52)	54(52~54)	56(54~56)	58	111	115	161	5.80
GXRL90	92 (PF3 1/2)	21	54(52~54)	56(54~56)	58(56~58)	60(58~60)	62(60~62)	64(62~64)	66	126	130	167	7.00
GXRLX0	104 (PF4)	21	64(62~64)	66(64~66)	68(66~68)	70(68~70)	72(70~72)	74(72~74)	76	141	145	167	8.50

## GXUL 耐圧防爆構造ケーブルグランド:ユニオン.ネジ.機器密閉型 防爆構造: d2G4



型式:寸法一覧表

表面処理:ニッケルメッキ

型式	接続ネジ			パッキン内径寸法 $\phi$ Pmm (適合ケーブル範囲 $\phi$ Vmm)						ケーブルグランド寸法				重量 (Kg)
	T	Amm	Bmm	P1(V1)	P2(V2)	P3(V3)	P4(V4)	P5(V5)	P6(V6)	$\phi$ dmm	Hmm	$\phi$ Dmm	Lmm	
GXUL09	16 (PF1/2)	13	16	5(4~5)	7(5~7)	8(6~8)	*	*	*	12.5	32	34	90	0.31
GXUL10	16 (PF1/2)	13	16	*	*	9(8~9)	10(8~10)	11(9~11)	12(11~12)	12.5	32	34	90	0.31
GXUL20	22 (PF3/4)	13	16	11(10~11)	12(10~12)	13(11~13)	14(12~14)	15(13~15)	16(15~16)	16.5	38	40	92	0.43
GXUL30	28 (PF1)	17	20	14(13~14)	16(14~16)	17(15~17)	18(16~18)	19(17~19)	20(19~20)	21	46	49	103	0.65
GXUL40	36 (PF1 1/4)	18	20	18(17~18)	20(18~20)	22(20~22)	23(21~23)	24(22~24)	26(24~26)	27	55	58	105	0.91
GXUL50	42 (PF1 1/2)	18	21	22(20~22)	24(22~24)	26(24~26)	27(25~27)	28(26~28)	30(28~30)	31	62	65	111	1.20
GXUL60	54 (PF2)	19	22	30(28~30)	32(30~32)	34(32~34)	35(33~35)	36(34~36)	38(36~38)	39	76	80	130	2.09
GXUL70	70 (PF2 1/2)	20	28	38(36~38)	40(38~40)	42(40~42)	44(42~44)	46(44~46)	48(46~48)	50	96	100	144	3.60
GXUL80	82 (PF3)	20	28	46(44~46)	48(46~48)	50(48~50)	52(50~52)	54(52~54)	56(54~56)	58	111	115	161	5.40
GXUL90	92 (PF3 1/2)	21	30	54(52~54)	56(54~56)	58(56~58)	60(58~60)	62(60~62)	64(62~64)	66	126	130	167	6.60
GXULX0	104 (PF4)	21	30	64(62~64)	66(64~66)	68(66~68)	70(68~70)	72(70~72)	74(72~74)	76	141	145	167	8.10