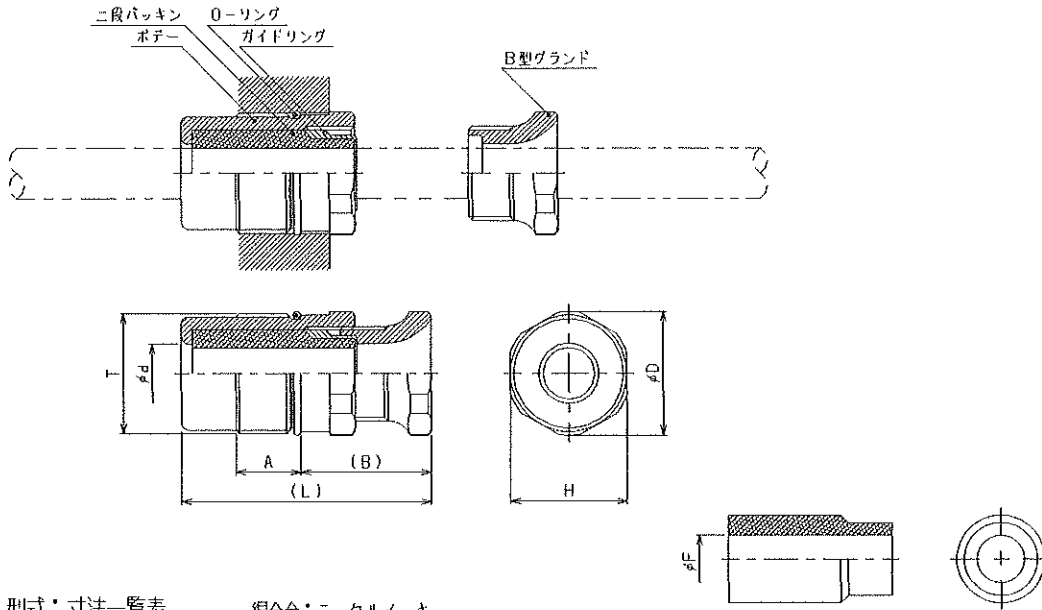


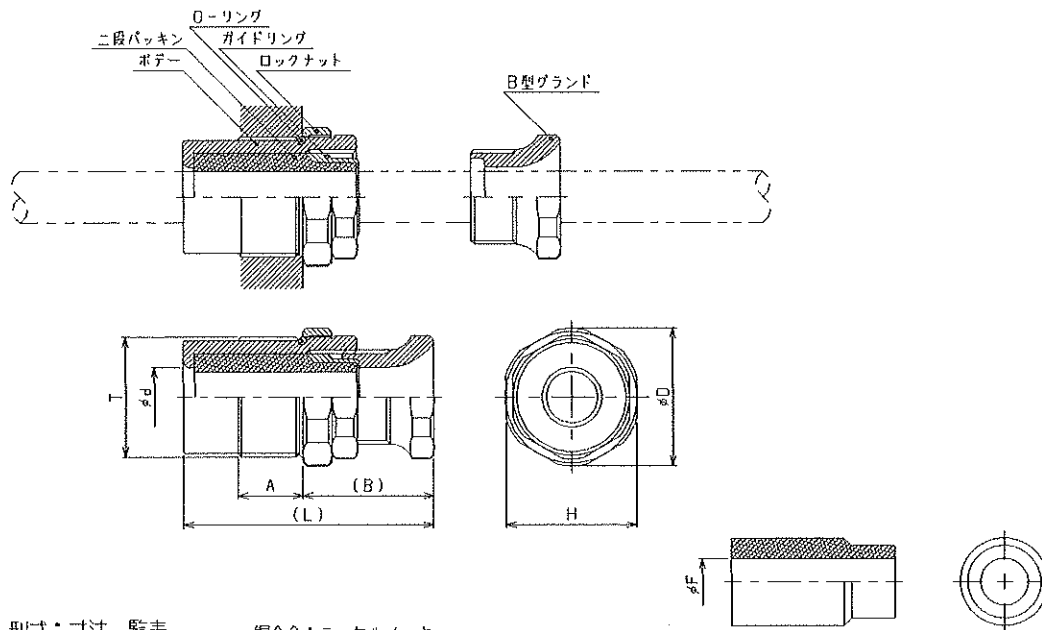
SFA-M-B 耐圧防爆構造ケーブルグランド：パッキン内蔵Oリング付ホーン型
Ex d IIC



型式：寸法一覧表 銅合金：ニッケルメッキ

型式	接合ネジ T	ケーブルグランド寸法 mm						フィックスパッキン選定表 (適合ケーブル範囲) φF mm					
		A	B	L	φd	H	φD	F1	F2	F3	F4	F5	F6
SFA10-M-B	M25	18	36	69	12.2	26	28	12(12~11)	11(11~10)	10(10~9)	9(9~8)	8(8~7)	7(7~6)
SFA20-M-B	M32	18	36	69	16.2	34	36	16(16~15)	15(15~14)	14(14~13)	13(13~12)	12(12~11)	11(11~10)

SFB-M-B 耐圧防爆構造ケーブルグランド：パッキン内蔵機器密閉ホーン型
Ex d IIC



型式：寸法一覧表 銅合金：ニッケルメッキ

型式	接合ネジ T	ケーブルグランド寸法 mm						フィックスパッキン選定表 (適合ケーブル範囲) φF mm					
		A	B	L	φd	H	φD	F1	F2	F3	F4	F5	F6
SFB10-M-B	M25	16	38	69	12.2	30	32	12(12~11)	11(11~10)	10(10~9)	9(9~8)	8(8~7)	7(7~6)
SFB20-M-B	M32	16	38	69	16.2	38	41	16(16~15)	15(15~14)	14(14~13)	13(13~12)	12(12~11)	11(11~10)