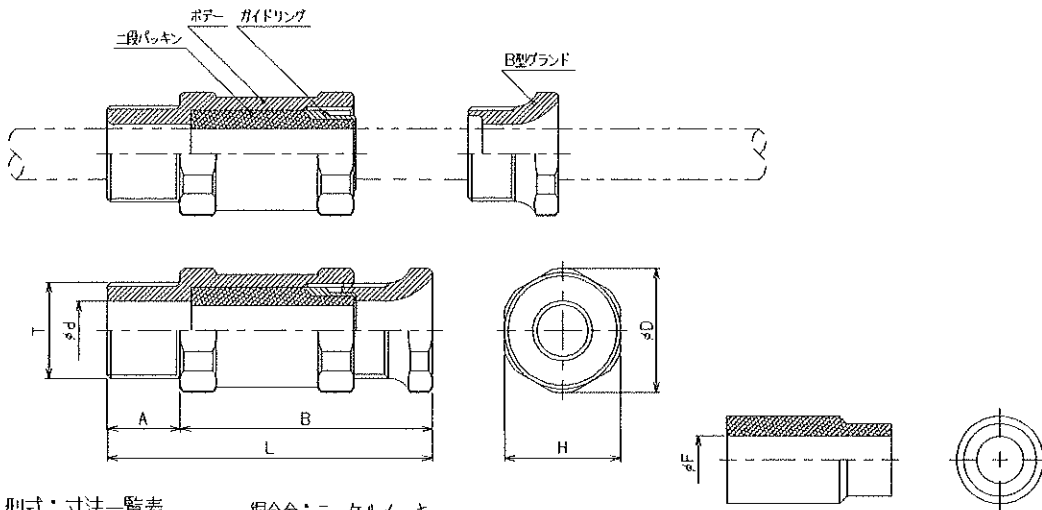


SFGB 耐圧防爆構造ケーブルグランド：ホーン型  
Ex d IIC

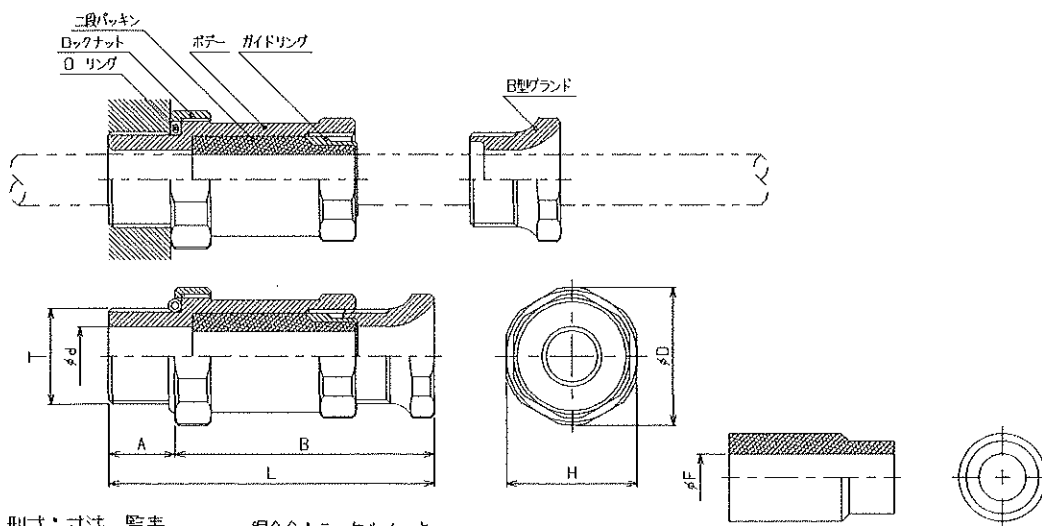


型式：寸法一覧表

銅合金：ニッケルメッキ

型式	適合ネジ T	ケーブルグランド寸法 mm						フィックスパッキン選定表 (適合ケーブル範囲) $\phi F$ mm					
		A	B	L	$\phi d$	H	$\phi D$	F1	F2	F3	F4	F5	F6
SFGB10-M	M20	20	69	89	12.5	26	28	12(12~11)	11(11~10)	10(10~9)	9(9~8)	8(8~7)	7(7~6)
SFGB10-G	G $\frac{1}{2}$												
SFGB10-N	NPT $\frac{1}{2}$												
SFGB20-M	M25	20	69	89	16.5	32	34	16(16~15)	15(15~14)	14(14~13)	13(13~12)	12(12~11)	11(11~10)
SFGB20-G	G $\frac{3}{4}$												
SFGB20-N	NPT $\frac{3}{4}$												
SFGB30-M	M32	25	75	100	20.5	38	40	20(20~19)	19(19~18)	18(18~17)	17(17~16)	16(16~15)	15(15~14)
SFGB30-G	G1												
SFGB30-N	NPT1												

SFLB 耐圧防爆構造ケーブルグランド：機器密閉ホーン型  
Ex d IIC



型式：寸法一覧表

銅合金：ニッケルメッキ

型式	適合ネジ T	ケーブルグランド寸法 mm						フィックスパッキン選定表 (適合ケーブル範囲) $\phi F$ mm					
		A	B	L	$\phi d$	H	$\phi D$	F1	F2	F3	F4	F5	F6
SFLB10-M	M20	18	71	89	12.5	30	32	12(12~11)	11(11~10)	10(10~9)	9(9~8)	8(8~7)	7(7~6)
SFLB10-G	G $\frac{1}{2}$												
SFLB20-M	M25												
SFLB20-G	G $\frac{3}{4}$	18	71	89	16.5	36	38	16(16~15)	15(15~14)	14(14~13)	13(13~12)	12(12~11)	11(11~10)
SFLB30-M	M32												
SFLB30-G	G1												